

4

3

2

1

THIS DRAWING IS UNPUBLISHED.
VERTRAULICHE UNVERÖFFENTLICHTE ZEICHNUNG

RELEASED FOR PUBLICATION
FREI FUER VERÖFFENTLICHUNG
1997

MATED WITH:
PASSEND ZU:
MDL

LOC
AI

DIST
-

P

LTR

REVISIONS
ÄNDERUNGEN

DATE
DWN
APVD

© COPYRIGHT 1997

BY AMP INCORPORATED. ALL RIGHTS RESERVED.
ALLE RECHTE VORBEHALTEN

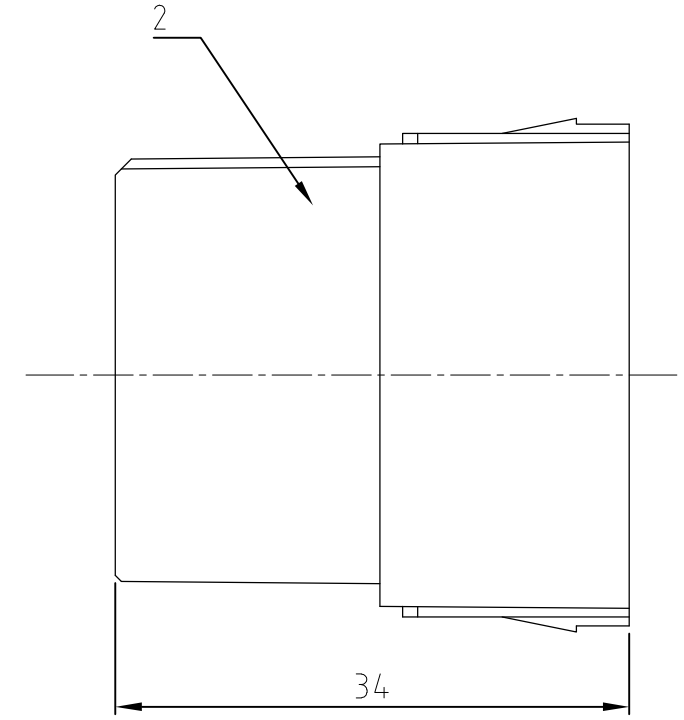
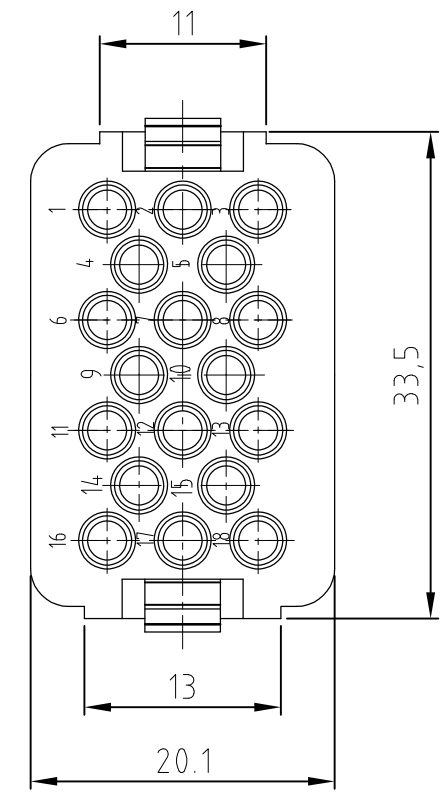
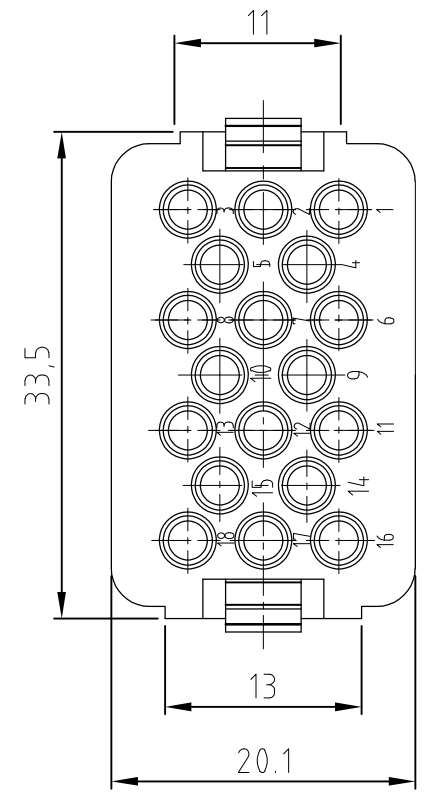
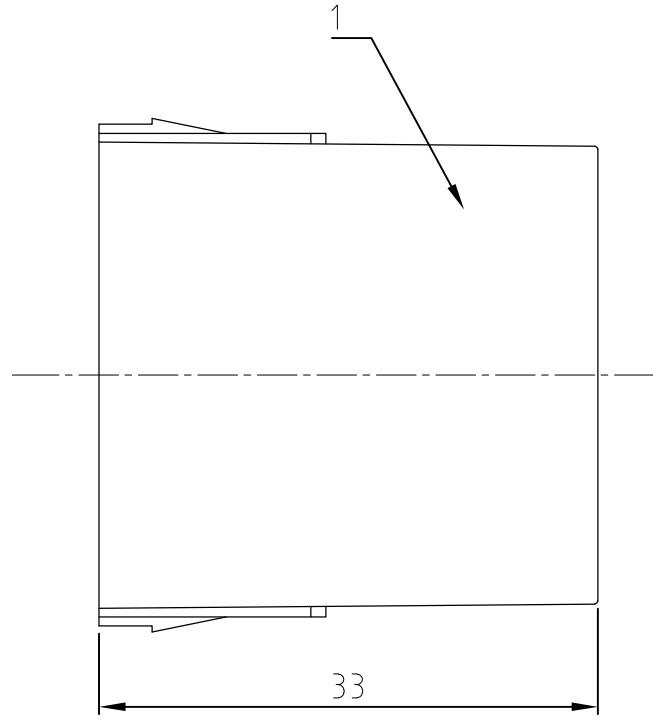
PROJEKT NR.:
-

DESCRIPTION
BESCHREIBUNG
Packaging box changed; ECR-07-027099

DATE
DWN
APVD
13.11.2007
AR
ST

MDL2 Stift

MDL2 Buchse



1	-	Moduleinsatz Buchse/modul insert socket	PA66	natur	2	-
-	1	Moduleinsatz Stift/modul insert pin	PA66	natur	1	-
0-2	0-1	DESCRIPTION / BENENNUNG	MATERIAL	COLOR / FARBE	ITEM NO. POS.	REMARKS / BEMERKUNG
MDL2.HD.18.Bu.C	MDL2.HD.18.Sti.C	ORDERING TEXT / BESTELLTEXT	DWN Schneider 25.09.2003	HTS Elektrotechnik 53819 Neunkirchen, Germany	AMP	
		DIMENSIONS: DIMENSIONEN: mm	OTHERWISE SPECIFIED: ALLGEMEINTOLERANZEN ISO 8015 D. ISO 2768 - mH - E D. DIN 16901 - 14.0	CHK Baum 25.09.2003	Module insert MDL2.HD.18.Sti/Bu-C Moduleinsatz MDL2.HD.18.Sti/Bu.C	
		TOLERANCES UNLESS OTHERWISE SPECIFIED: ALLGEMEINTOLERANZEN 0 PLC #- 1 PLC #- 2 PLC #- 3 PLC #- ANGLES / WINKEL #- FINISH / OBERFLAECHE / FARBE	APVD -	NAME	SIZE A3	
		MATERIAL	PRODUCT SPEC PRODUKTSPEZ. -	APPLICATION SPEC VERARBEITUNGSSPEZ. -	CAGE CODE 00779	DRAWING NO ZEICHNUNGS-NR. C-1103016
			WEIGHT GEWICHT je 15g	RESTRICTED TO NUR FUER -	MASSSTAB 2:1	BLATT 1
			CUSTOMER DRAWING	/KUNDENZEICHNUNG	OF VON 1	REV B1